

# **LASERY I ICH ZASTOSOWANIE**

## **Laboratorium**

Instrukcja do ćwiczenia nr 3

Temat: Efekt magnetoptyczny

### 5.1. Cel ćwiczenia

Celem ćwiczenia jest zapoznanie się z metodą modulowania zmiany polaryzacji światła oraz urządzeniem do tego celu.

### 5.2. Wiadomości ogólne

Fale świetlne – to fale elektromagnetyczne, związane z rozchodzeniem się w przestrzeni okresowo zmiennych pól: elektrycznego o natężeniu  $\vec{E}$  i magnetycznego o natężeniu  $\vec{H}$ . Wprowadzamy do rozważań trzeci wektor  $\vec{k}$  o długości jednostkowej. Kierunek tego wektora jest zgodny z kierunkiem rozchodzenia się promienia świetlnego. Wektor ten zwany jest czasem wektorem kierunkowym. Badania kierunków wektorów  $\vec{E}$ ,  $\vec{H}$ ,  $\vec{k}$  wykazały, że w przestrzeni nieograniczonej jednorodnej  $\vec{k} \perp \vec{E}$ ,  $\vec{k} \perp \vec{H}$ ,  $\vec{E} \perp \vec{H}$ .

Doświadczalnym dowodem poprzecznego charakteru fali świetlnej jest zjawisko polaryzacji. Wektor  $\vec{E}$  nazywany jest często wektorem świetlnym. Zależność  $E$  od czasu w określonym punkcie przestrzeni, leżącym na promieniu fali odpowiada zależności:

$$E = E_0 \sin(\omega t + \phi)$$

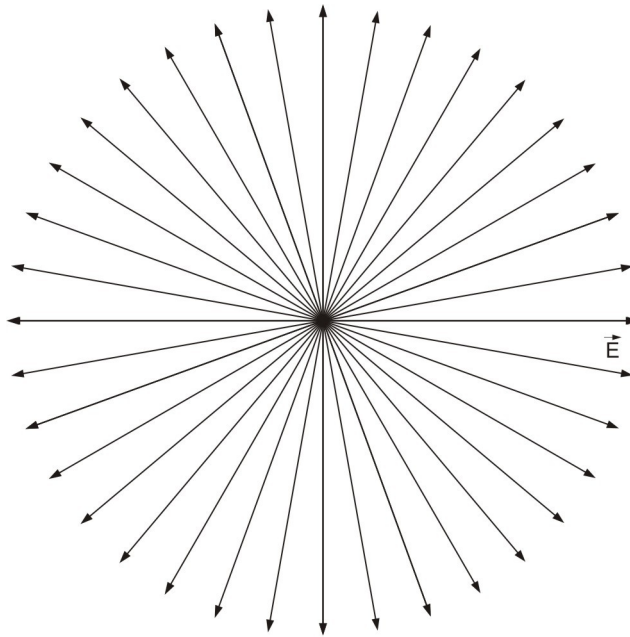
gdzie:

$E$  – wartość natężenia pola elektrycznego w chwili  $t$ ,

$E_0$  – amplituda natężenia pola elektrycznego,

$\omega$  – pulsacja,

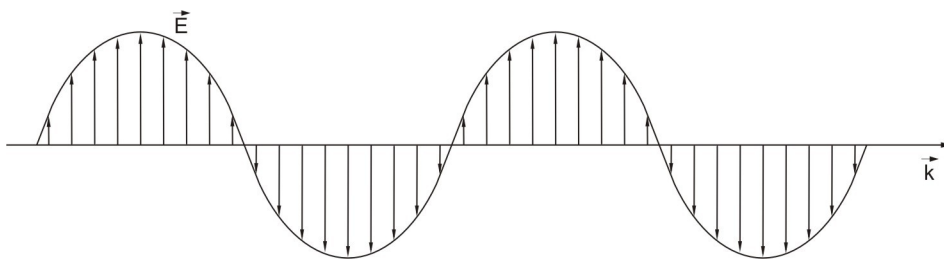
$\omega t + \phi$  – faza.



Rys. 5.1. Światło niespolaryzowane

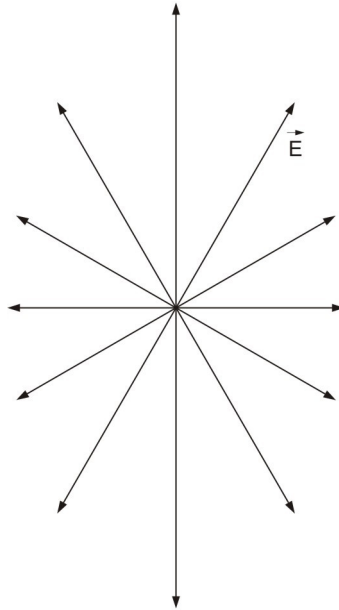
Choćby źródło miało najmniejsze rozmiary jest w nim bardzo wiele atomów odpowiedzialnych za wysyłanie fal elektromagnetycznych. Dzięki tej mnogości atomowych źródeł w promieniowaniu, biegnącym w kierunku  $\vec{k}$  bezpośrednio od źródła, występują zmiany wektora świetlnego we wszystkich kierunkach prostopadłych do wektora  $\vec{k}$ . Takie promieniowanie nazywamy niespolaryzowanym (rys. 5.1).

Jeżeli potrafimy zmiany wektora  $\vec{E}$  we wszystkich falach składowych sprowadzić do jednej płaszczyzny, zawierającej wektor  $\vec{k}$ , mamy do czynienia ze światłem liniowo spolaryzowanym (rys. 5.2).



Rys. 5.2. Światło liniowo spolaryzowane

Płaszczyzna przechodząca przez wypadkowy wektor  $\vec{E}$  i  $\vec{k}$  nosi nazwę płaszczyzny drgań wektora świetlnego. Płaszczyznę do niej prostopadłą (zawierającą wektor  $\vec{H}$  i  $\vec{k}$ ) nazywamy – według umowy przyjętej w optyce płaszczyzną polaryzacji. W świetle spolaryzowanym częściowo mamy wiele płaszczyzn drgań wektora elektrycznego; amplitudy drgań wektora  $\vec{E}$  nie są jednakowe (rys. 5.3).



Rys. 5.3. Światło częściowo spolaryzowane

Światło spolaryzowane kołowo może powstać przy nakładaniu się dwóch promieniowań spolaryzowanych liniowo. Składając dwa drgania harmoniczne o jednakowych amplitudach i okresach, odbywające się w kierunkach wzajemnie prostopadłych i różniące się w fazie o  $\pi/2$  (tzn. gdy w jednym ruchu mamy przejście przez położenie równowagi, to w drugim mamy maksymalną wartość wychylenia), otrzymuje się ruch jednostajny po kole.

Dwa światła spolaryzowane liniowo, wzajemnie prostopadłe o tej samej amplitudzie  $E_0$ , lecz różniące się w fazie o  $\pi/2$

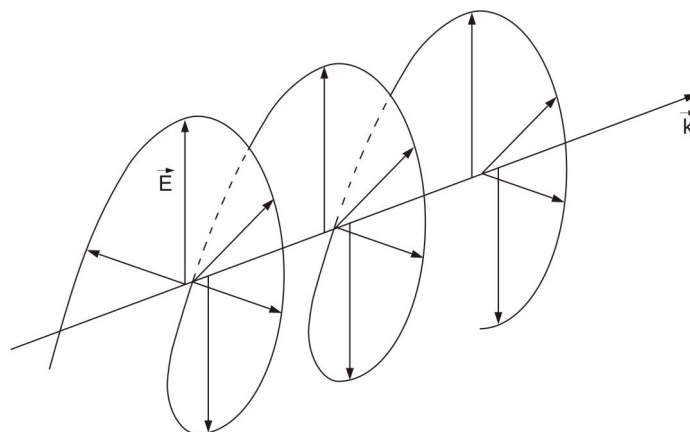
$$E_x = E_0 \sin \varpi t$$

$$E_y = E_0 \sin(\varpi t + \frac{\pi}{2}) = E_0 \cos \varpi t$$

dadzą przy nałożeniu światło spolaryzowane kołowo. Wektor wypadkowy będzie miał stałą długość

$$E = \sqrt{E_x^2 + E_y^2}$$

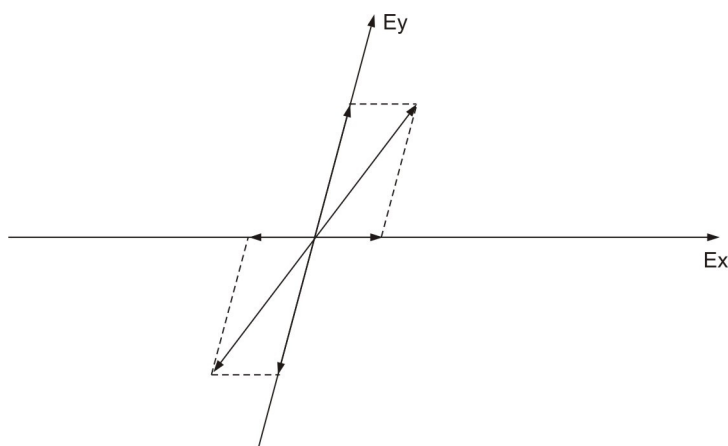
lecz będzie zmieniał swój kierunek w płaszczyźnie prostopadłej do  $\vec{k}$  obiegając jeden raz koło ruchem jednostajnym w ciągu swego okresu. Uwzględniając dodatkowo rozchodzenie się fali świetlnej w kierunku promienia, łatwo stwierdzamy, że w przypadku fali świetlnej spolaryzowanej kołowo, koniec wektora świetlnego opisuje linię śrubową (rys. 5.4).



Rys. 5.4. Światło kołowo spolaryzowane

Gdy różnica faz obu składowych nie równa się  $\pi/2$ , otrzymujemy w wyniku złożenia obu fal spolaryzowanych liniowo promieniowanie spolaryzowane eliptycznie. W tym przypadku mogą być również amplitudy niejednakowe i kierunki drgań obu wektorów składowych wzajemnie nieprostopadłe.

Podobnie składanie dwóch drgań spolaryzowanych liniowo o dowolnych amplitudach i dowolnych kierunkach daje światło spolaryzowane liniowo, jeśli nie ma początkowej różnicy faz (rys. 5.5). Inna jest jednak płaszczyzna drgań wektora świetlnego w drganiu wypadkowym.



Rys. 5.5. Składowe dwóch drgań spolaryzowanych liniowo

### 5.2.1. Efekt magnetoptyczny

Zjawiska magnetoptyczne obserwowane są przy określonym kierunku rozchodzenia się energii rozpatrywanej fali elektromagnetycznej w stosunku do kierunku pola magnetycznego. Rozróżniamy dwie zasadnicze konfiguracje:

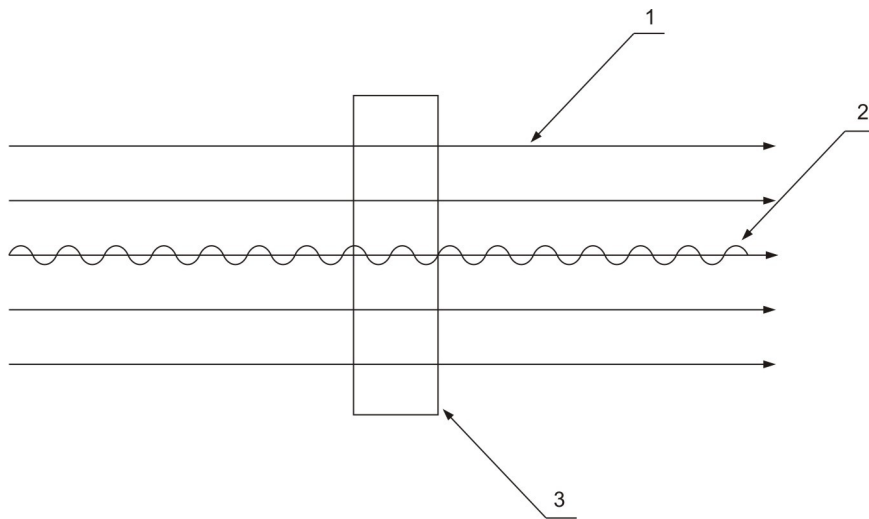
- kierunek rozchodzenia się energii i kierunek pola magnetycznego są do siebie równoległe (konfiguracja Faradaya, rys. 5.6),
- kierunek rozchodzenia się energii i kierunek pola magnetycznego są do siebie wzajemnie prostopadłe (konfiguracja Voigta, rys. 5.7).

Zjawisko Faradaya polega na skręcaniu płaszczyzny polaryzacji światła spolaryzowanego liniowo, biegnącego w ośrodku optycznym umiejscowionym w silnym polu magnetycznym, przy czym światło biegnie wzdłuż linii sił pola magnetycznego (rys. 5.8).

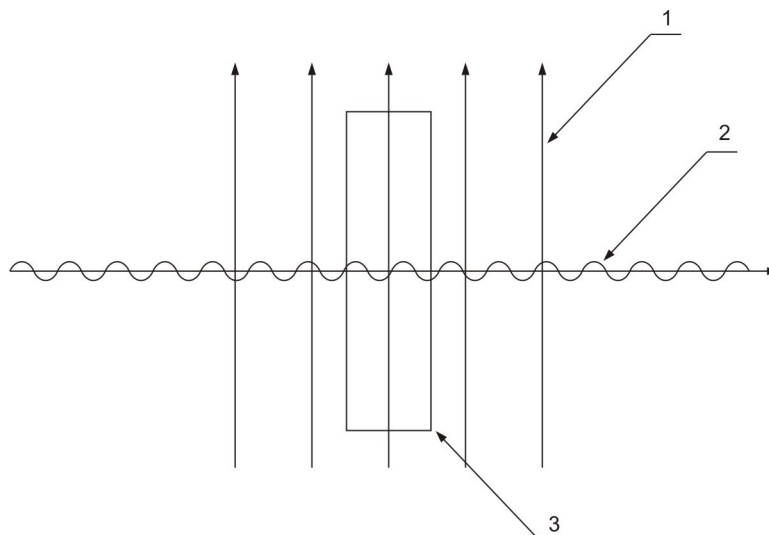
Kąt skręcania płaszczyzny polaryzacji  $\theta$  jest proporcjonalny do długości drogi  $l$ , którą światło przebiega w ośrodku skręcającym, znajdującym się w polu magnetycznym oraz do natężenia pola magnetycznego  $H$ :

$$\theta = k \cdot l \cdot H$$

Współczynnik  $k$  (stała Verdet) charakteryzuje zdolność danej substancji do skręcania płaszczyzny polaryzacji w polu magnetycznym. Skręcanie płaszczyzny polaryzacji wyjaśnia się w następujący sposób: kołowo spolaryzowane fale (na które można rozłożyć fale spolaryzowane liniowo) biegną w ośrodku z różnymi prędkościami, wskutek czego po wyjściu z ośrodka pojawia się między nimi pewna różnica faz zależna od drogi, jaką światło przebyło w rozpatrywanym ośrodku oraz od różnicy współczynników załamania  $n_l$  i  $n_p$  fal spolaryzowanych kołowo w lewo i w prawo.



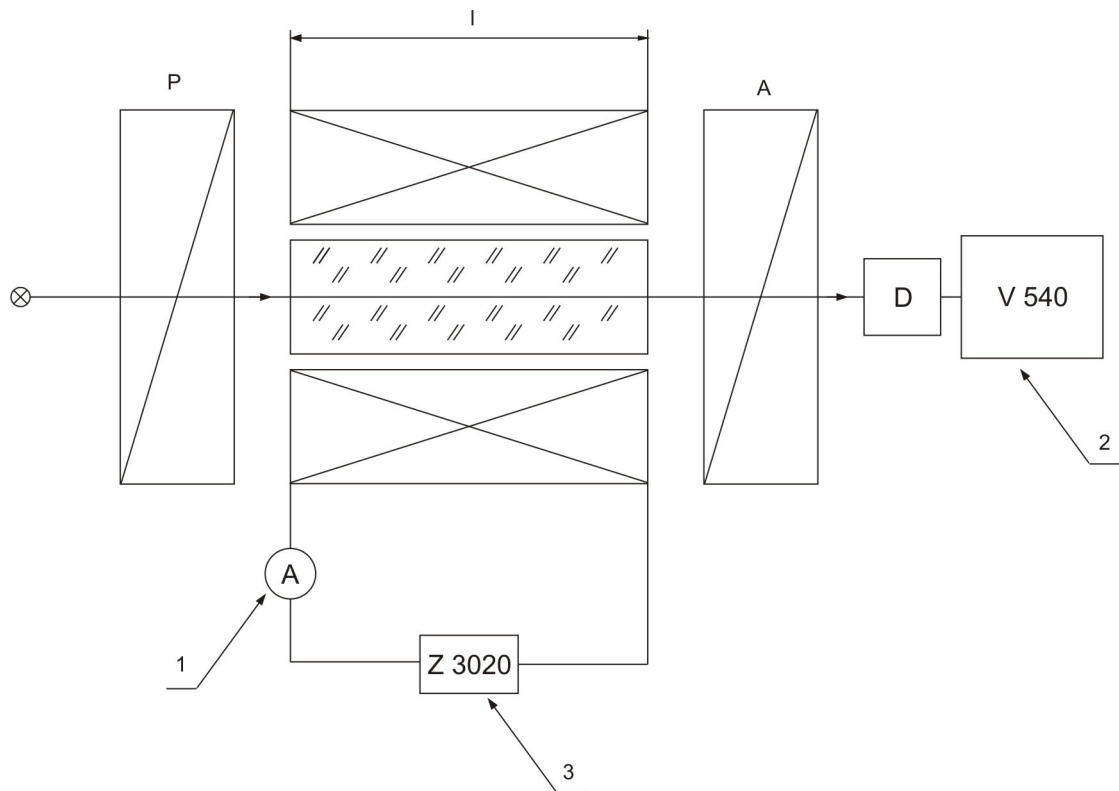
Rys. 5.6. Konfiguracja Faradaya, 1 – pole magnetyczne, 2 – fala elektromagnetyczna, 3 – badany materiał



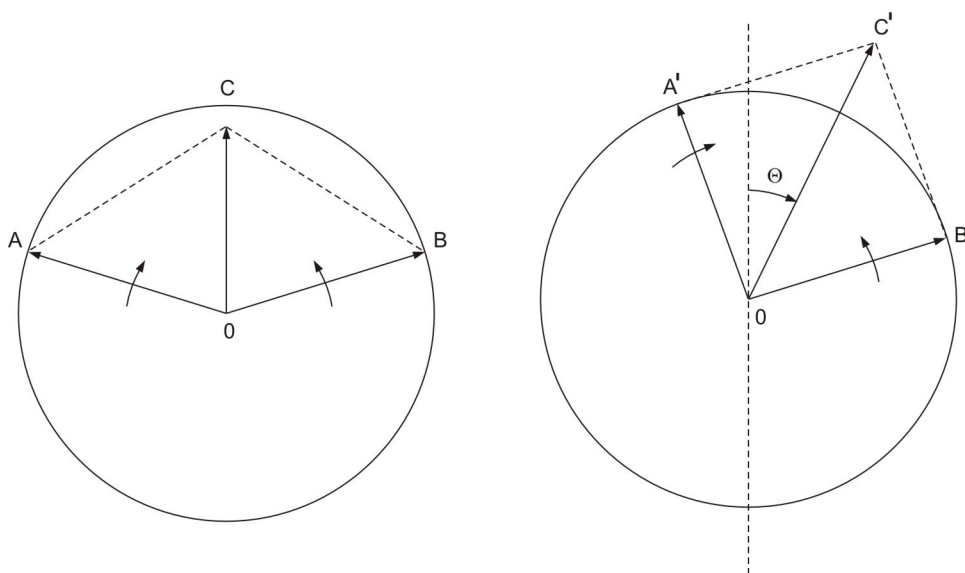
Rys. 5.7. Konfiguracja Voigta 1 – pole magnetyczne, 2 – fala elektromagnetyczna, 3 – badany materiał

Sytuację w punkcie wejścia i wyjścia fali z ośrodka przedstawia rys. 5.9.

W tym przypadku drganie prawoskrętne ma większą prędkość. Po dodaniu obu fal spolaryzowanych kołowo po wyjściu z ośrodka otrzymujemy drgania liniowe  $OC'$ . Fala spolaryzowana liniowo przy wejściu do ośrodka, w której wektor świetlny drgał wzdłuż  $OC$  doznała skręcenia płaszczyzny polaryzacji o kąt  $\Theta$ . Jeśli skręcenia płaszczyzny polaryzacji (widziane od strony obserwatora, do którego oka wpada światło) jest zgodne z ruchem wskazówki zegara, to przypadek taki nazywamy skręceniem prawoskrętnym lub dodatnim. Kierunek skręcenia płaszczyzny polaryzacji jest taki sam jak kierunek jak kierunek obrotów szybszej z dwóch kołowo spolaryzowanych składowych.



Rys. 5.8. Układ pomiarowy do efektu magnetycznego, P – polaryzator, A – analizator, D – fotodetektor, 1 – amperomierz, 2 – woltomierz, 3 – zasilacz Z3020



Rys. 5.9. Skręcanie płaszczyzny polaryzacji

Różnica faz  $\delta$  obu fal równa jest  $2\theta$ . Można ją wyrazić przez różnicę współczynników załamania obu fal:



$$2\theta = \delta = \frac{2\pi l}{\lambda_0}(n_l - n_p)$$

gdzie:

$\lambda_0$  – długość fali w próżni.

### 5.3. Przebieg ćwiczenia

- a) Pomiar sygnału optycznego  $S$  przy zmieniającej się wartości kąta położenia  $\alpha$  analizatora (tab. 5.1), co  $5^\circ$ .

Tab. 5.1

| Lp | S   | $\alpha$ |
|----|-----|----------|
|    | [ ] | [ ]      |
|    |     |          |

- b) Graficzne znajdowanie wartości kąta położenia w analizatorze dla całkowitego wygaszenia sygnału optycznego.
- c) Pomiar sygnału optycznego  $S$  dla różnych wartości natężenia prądu  $I$  przepływającego przez cewkę przy  $\alpha = \alpha_w$  (tab. 5.2).

Tab. 5.2

| Lp | S   | I   | $S_{\text{teor}}$ | $\Theta$ |
|----|-----|-----|-------------------|----------|
|    | [ ] | [ ] | [ ]               | [ ]      |
|    |     |     |                   |          |

Kąt skręcania  $\Theta$  płaszczyzny polaryzacji jest proporcjonalny do długości drogi  $l$ , którą światło przebiega w ośrodku skręcającym, znajdującym się w polu magnetycznym oraz do natężenia pola magnetycznego  $H$ . Współczynnik  $k$  (stała Verdet,  $\theta = k \cdot l \cdot H$ ) charakteryzuje zdolność danej substancji do skręcania płaszczyzny polaryzacji w polu magnetycznym.

Szkło SF5 posiada stałą Verdet  $k = 10^{-3} \cdot 7,96 \cdot 4\pi \left[ \frac{\text{min}}{A} \right]$ . Natężenie pola magnetycznego  $H$  w czasie wyznaczamy z zależności:

$$h = \frac{N \cdot I}{l}$$

gdzie:

$N$  – ilość zwojów w cewce (1500 zw.),

$I$  – natężenie prądu,

$l$  – długość cewki (200mm).

Wartość sygnału optycznego  $S_{teor}$  obliczamy z zależności:

$$S_{teor} = S_0 \cos^2\left(\frac{\pi}{2} + \theta\right)$$

gdzie:

$S_0$  – sygnał optyczny dla równoległych polaryzatora i analizatora.

#### 5.4. Literatura

1. Mustiel E.R., Parygin W.N.: *Metody modulacji światła*, PWN, W-wa 1974