

LASERY I ICH ZASTOSOWANIE

Laboratorium

Instrukcja do ćwiczenia nr 5

Temat: Interferometr Michelsona

7 INTERFEROMETR MICHELSONA

7.1. Cel i zakres ćwiczenia

Celem ćwiczenia jest zapoznanie się z budową i zasadą działania różnych rodzajów interferometrów, a zwłaszcza interferometru Michelsona. Ćwiczenie obejmuje badanie nastawy śruby mikrometrycznej stolika ruchomego lustra interferometru.

7.2. Wiadomości ogólne.

1.3. Interferencja fal

Pojęcie interferencji odnosi się do zjawiska wzmacniania lub osłabiania się fal, zależnie od nakładania się tych fal. Falę można zapisać w postaci:

$$E = a_0 \cdot \cos(\omega t - kx + \phi_0) \quad (7.1)$$

gdzie:

- a - amplituda fali,
- ω - częstość kątowna ($\omega = 2\pi\nu$),
- k - liczba falowa ($k = 2\pi/\lambda$),
- t - czas,
- x - położenie,
- ϕ_0 - faza początkowa

Zgodnie z zasadą superpozycji wypadkowe zaburzenie falowe jest sumą zaburzeń indywidualnych. Bierzemy przykładowo interferencję dwóch fal harmonicznym, spolaryzowanych liniowo w tej samej płaszczyźnie. Fale biegną tym samym torem x, drgają z identyczną częstotliwością, ale mają różne amplitudy a_1, a_2 i różne fazy początkowe ϕ_1, ϕ_2 (rys. 7. 1).

$$E_1(x, t) = a_1 \cdot \cos(\omega t - kx + \Phi_1) = \text{Re}[a_1 e^{i\Phi_1} e^{i(\omega t - kx)}] \quad (7.2a)$$

$$E_2(x, t) = a_2 \cdot \cos(\omega t - kx + \Phi_2) = \text{Re}[a_2 e^{i\Phi_2} e^{i(\omega t - kx)}] \quad (7.2b)$$

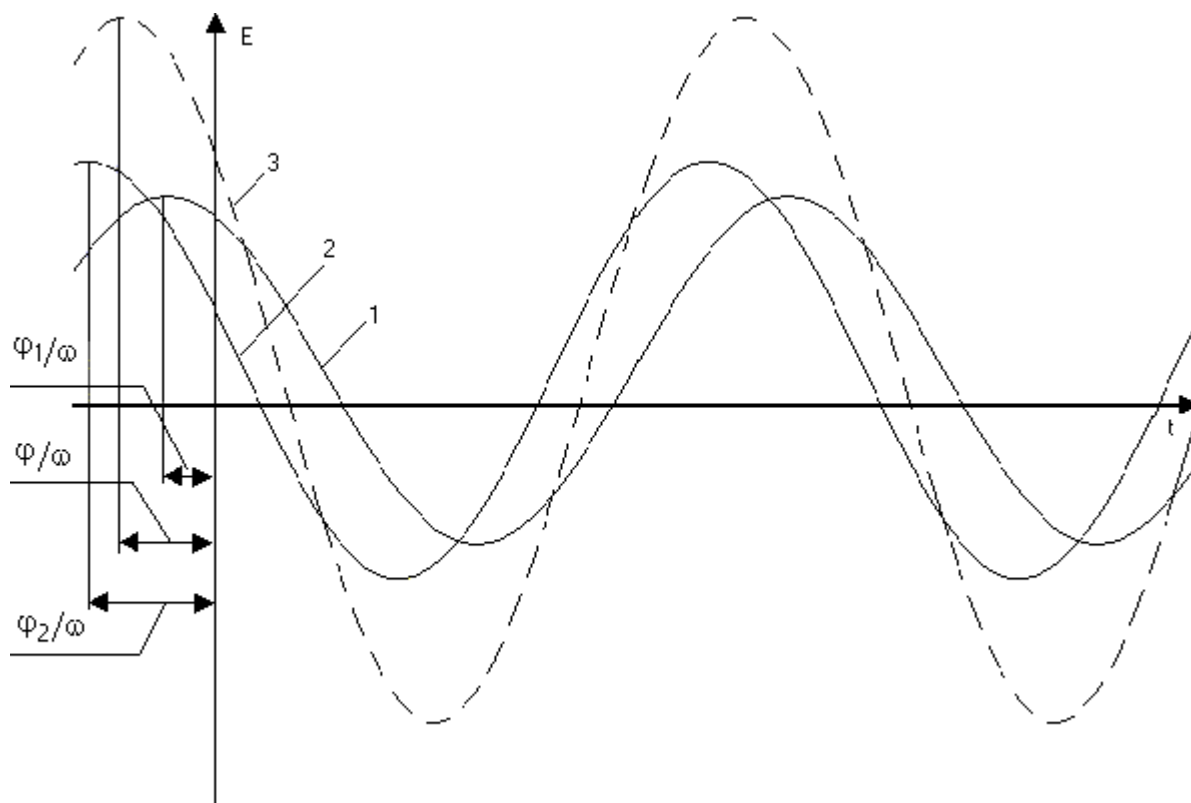
$$\begin{aligned} E(x, t) &= E_1(x, t) + E_2(x, t) = \text{Re}[a_1 e^{i\Phi_1} e^{i(\omega t - kx)} + a_2 e^{i\Phi_2} e^{i(\omega t - kx)}] = \text{Re}[(a_1 e^{i\Phi_1} + a_2 e^{i\Phi_2}) e^{i(\omega t - kx)}] = \\ &= \text{Re}[a e^{i\Phi} e^{i(\omega t - kx)}] = a \cdot \cos(\omega t - kx + \Phi) \quad (7.3) \end{aligned}$$

Fazę ϕ i amplitudę a można wyznaczyć rozwiązując układ równań:

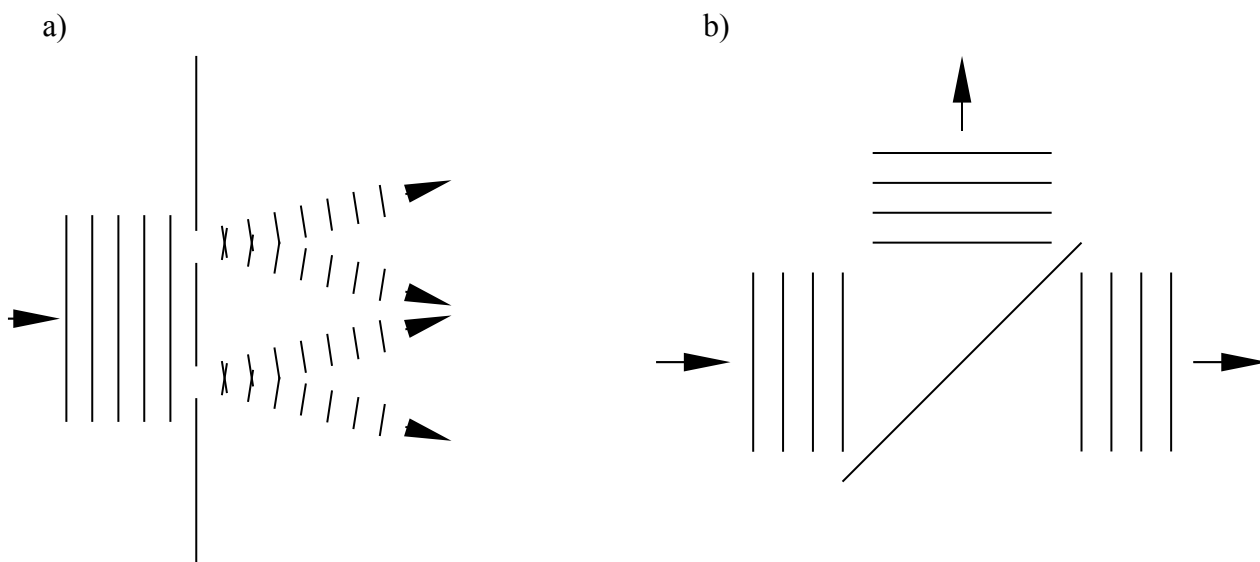
$$a \cdot \cos\phi = a_1 \cos\phi_1 + a_2 \cos\phi_2 \quad (7.4a)$$

$$a \cdot \sin\phi = a_1 \sin\phi_1 + a_2 \sin\phi_2 \quad (7.4b)$$

Amplituda zespolona wypadkowa pola elektrycznego odpowiada sumie amplitud zespolonych poszczególnych przebiegów falowych..



Rys. 7.1. Interferencja fal.



Rys. 7.2. Podział wiązki:

- a) podział czoła fali
- b) podział amplitudy fali

$$N \cdot \lambda = 2 \cdot d$$

(7.5)

gdzie: d - przesunięcie zwierciadła.

Proste prążki interferencyjne powstają wtedy, gdy zwierciadła nie są dokładnie prostopadłe. W takim przypadku przestrzel pomiędzy C' i D ma kształt klina i powstające prążki nazywają się prążkami jednakowej grubości (rys. 7.4).

Odległość pomiędzy prążkami L zależy od wartości kąta α i wynosi:

$$L = \frac{\lambda}{2 \cdot \sin \alpha} \quad (7.6)$$

W rzeczywistości pomiar przesunięcia d zwierciadła ruchomego jest obarczony błędem, gdyż kierunek propagacji wiązki światła nie jest zgodny z kierunkiem przesunięcia d zwierciadła ruchomego C. Wiązka światła przebywa drogę:

$$2d' = 2 \frac{d}{\cos \alpha / 2} \quad (7.7)$$

i różnica

$$2d' - 2d = 2d \left(\frac{1}{\cos \alpha / 2} - 1 \right)$$

stanowi błąd systematyczny układu.

Przykładowo dla $L = 4\text{mm}$ i $\lambda = 0,6328 \mu\text{m}$ kąt α wynosi:

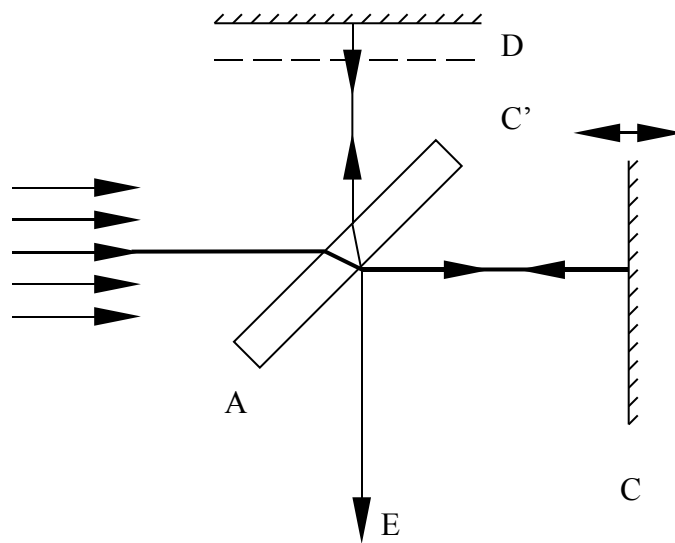
$$\sin \alpha = \frac{0,6328 \mu\text{m}}{2 \cdot 4000 \mu\text{m}} = 0,0791 \cdot 10^{-3}$$

$$\alpha = 0,0045^\circ = 0,00007991\text{rd}$$

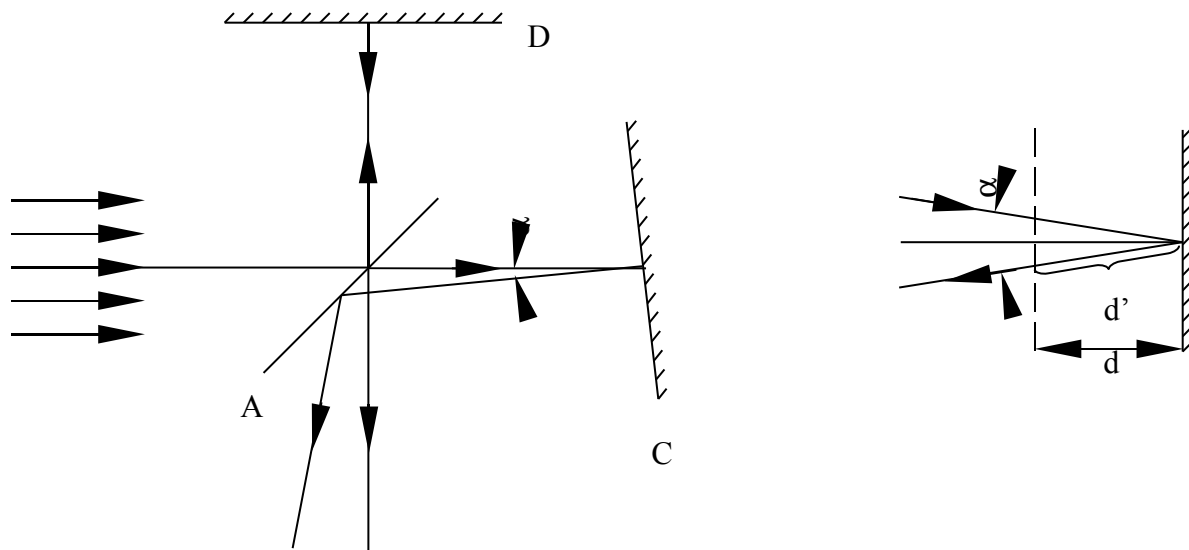
Natomiast $2d' - 2d$ stanowi dla $2d = 20\text{mm} = 20000 \mu\text{m}$:

$$2d' - 2d = 20000 \left(\frac{1}{\cos 0,0045^\circ / 2} - 1 \right) \approx 0$$

Układ fotodetekcyjny interferometru Michelsona umieszczony jest w nieprecyzyjnym polu interferencyjnym. Odległość pomiędzy prążkami interferencyjnymi $L = 4\text{mm}$ daje optymalne warunki pracy dla 4-ro segmentowego fotodetektora, którego parametry przedstawia rys.7.5. Fototranzystory w tym układzie pracują parami 1-3 i 2-4 i zgodnie z zasadami pomiarów różnicowego i rewersyjnego ich przesunięcie fazowe wynosi $\pi/2$. Analogowy sygnał z fotodetektorów podawany jest na przetwornik impulsów prostokątnych P, a następnie sygnał przechodzi przez układ różniczkowy U. R. do licznika rewersyjnego L_i . Zmiana kierunku przesuwania lustra ruchomego powoduje dostanie się do licznika (na jednym kanale) dwóch kolejnych impulsów z tego samego fotodetektora, co jest znakiem rozpoznawczym do odejmowania wskazań wyświetlacza. Jeden impuls licznika rewersyjnego równa się $\lambda/8 \mu\text{m}$.



Rys.7.3. Interferometr Michelsona.



Rys. 7.4. Powstawanie prążków jednakowej grubości:

- a) nieprostokątność lustra
- b) powstawanie błędów systematycznych pomiaru przesunięcia d'

1.2.2. Rodzaje interferometrów

Interferometry można podzielić na dwa rodzaje w zależności od tego w jaki sposób realizowany jest w nich podział światła. W jednych dzieli się czoła fali nie dzieląc gęstości energii (rys.7.2). Przykładem tutaj jest doświadczenie Younga z dwiema szczelinami. W innych interferometrach podział światła następuje przy odbiciu od elementu optycznego częściowo przezroczystego tak, że część wiązki zostaje odbita, a część przechodzi przez element. Taki podział nazywamy podziałem natężeniowym (podziałem amplitudy) . Przykładem są tutaj interferometry Michelsona i Macha Zendera.

7.2.3. Interferometr Michelsona

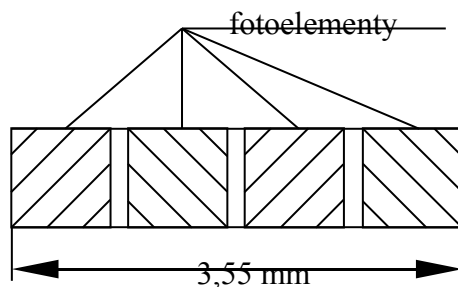
W interferometrze wykorzystany jest natężeniowy podział wiązek. Ideowy schemat interferometru przedstawia rys.7.3.

Wiązka światła pada na płytkę światłodzielną A, na której wiązka dzielona jest na dwie części, jedna przechodzi przez płytkę, druga ulega odbiciu. Obie wiązki są następnie odbijane przez płaskie zwierciadła C i D i powracają do płytki półprzepuszczałnej. Stąd obie wiązki wędrują razem w kierunku E, gdzie obserwuje się interferencję. Jedno ze zwierciadeł, zazwyczaj C, jest ruchome i może być przesuwane w przód i w tył po precyzyjnych prowadnicach, np. za pomocą śruby mikrometrycznej . Przy spoglądaniu w interferometr z kierunku E widać bezpośrednio zwierciadło D i nakładający się nart pozorny obraz C' zwierciadła C.

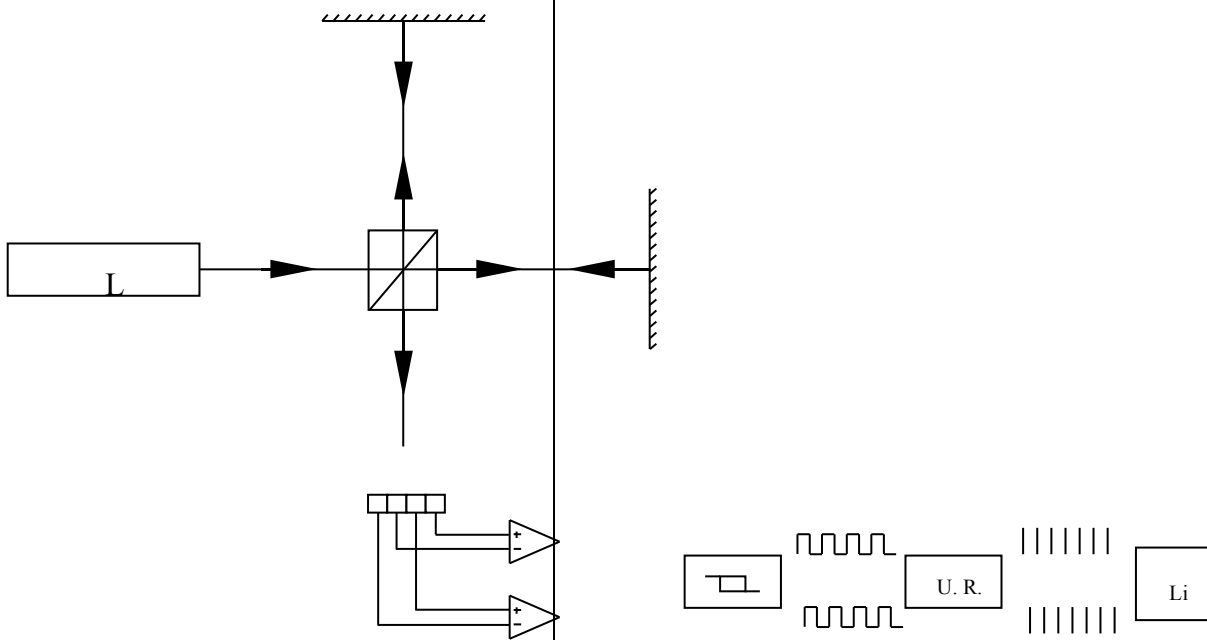
Jeżeli długości obu ramion interferometru są takie same, wówczas obie wiązki docierają do A w fazie. Ponieważ faza wiązki odbijanej w płytce zmienia się o π , wobec tego widać ciemne pole. Jeżeli jednak jedno ze zwierciadeł przesunięte zostanie o $1/4 \lambda$, to długość drogi optycznej zmieni się o $1/2 \lambda$ i wiązki będą się różnić w fazie o 180° . Dochodzi do tego wspomniana poprzednio zmiana fazy o π , co w efekcie prowadzi do obserwacji jasno oświetlonego pola widzenia.

Gdy zwierciadła są niezbyt dokładnie prostopadłe do siebie, otrzymujemy prążki proste.

Przy przesuwaniu jednego ze zwierciadeł prążki wędrują przez pole widzenia i można je zliczać, gdy przechodzą przez ustalony punkt obserwacji. Prążki proste są łatwiejsze do zliczania, można np. sporządzić prostokątny otwór w ekranie i umieścić za nim fotodetektor. Dla każdego przesuwającego się prążka droga optyczna zmienia się o jedną długość fali - jedno ze zwierciadeł przesuwa się o pół długości fali:



Rys.7.5. Fotodetektor 4-ro segmentowy.



Rys.7.6. Fotodetekcja pola interferencyjnego.

L – laser, P – przetwornik impulsów, U.R. – układ różniczkowy, Li – licznik rewersyjny

Rys.7.7 Schemat blokowy interferometru Michelsona.

L – laser He – Ne, Z_1, Z_2 – zwierciadła, UP – układ formujący, D – fotodetektor, E – układ elektroniczny, Li – licznik rewersyjny.

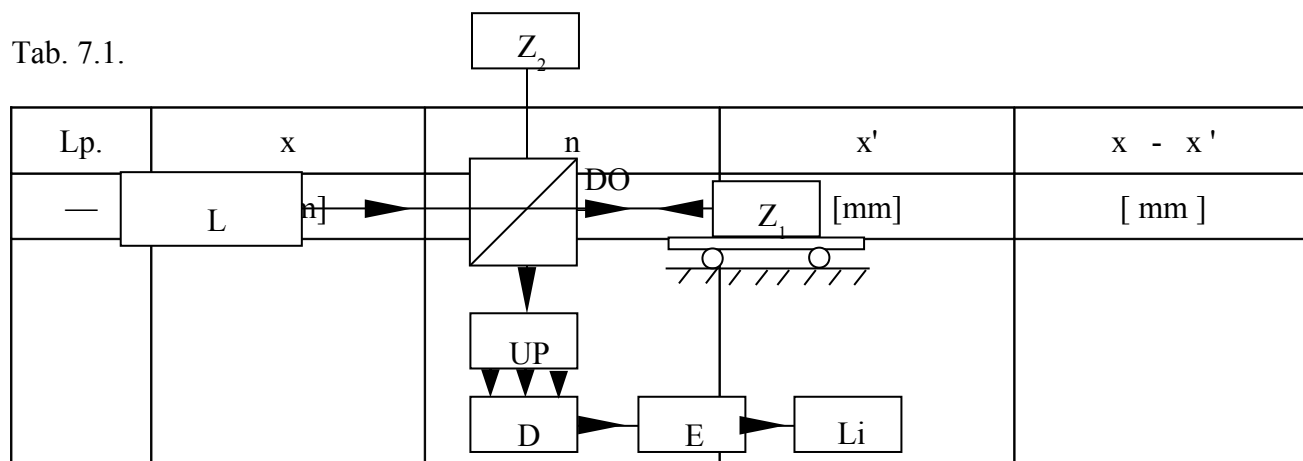
2.3. Przebieg ćwiczenia

Schemat blokowy układu pomiarowego przedstawia rys. 7.7.

1. Przed przystąpieniem do wykonania pomiarów należy wyjustować interferometr. W tym celu należy sprawdzić prostokątowość padania wiązki na kostkę światłodzielną oraz doprowadzić regulując położeniem zwierciadeł do interferencji. Odległość pomiędzy prążkami jednoimiennymi powinna wynosić około 4 mm.

2. Dla różnych wartości położenia stolika ruchomego x odczytujemy stan licznika rewersyjnego n . Wyniki notujemy w tabeli 7.1. Wartość x w zakresie 20 mm zmieniamy co 0,5 mm z prędkością nie większą niż 3 mm/s.

Tab. 7.1.



3. Obliczamy wartości x' z zależności:

$$x' = n \frac{\lambda}{8}$$

gdzie: $\lambda = 0,6328 \mu\text{m}$.

4. Wykreślamy zależność $x - x' = f(x)$.

Literatura:

[1] R. Jabłoński, „Laserowe pomiary długości i kąta”, Wyd. Polit. Warszaw., Warszawa 1983.

[2] J. R. Meyer - Arendt, Wstęp do optyki, PWN Warszawa 1979.