

LASERY I ICH ZASTOSOWANIE

Laboratorium

Instrukcja do ćwiczenia nr 1

Temat: Pomiar parametrów geometrycznych wiązki laserowej

1. POMIAR PARAMETRÓW GEOMETRYCZNYCH WIAZKI LASERA He - Ne

1.1. Cel i zakres ćwiczenia.

Celem ćwiczenia jest zapoznanie się z metodami wyznaczania parametrów geometrycznych wiązki laserowej, takich jak: średnica wiązki laserowej, kąt rozbieżności wiązki i promień krzywizny fali oraz z metodami koncentracji całkowitej energii wiązki w quasipunktowym obszarze.

Ćwiczenie obejmuje zapoznanie się z matematycznym opisem mierzonych parametrów, ich definicjami i sposobami pomiaru. Efektem ćwiczenia winny być wnioski podsumowujące wykonane pomiary, które powinny zawierać propozycje praktycznego zastosowania.

1.2. Wiadomości ogólne.

1.2.1. Charakterystyka promieniowania laserowego [1].

Wiązkę laserową dla modu podstawowego opisuje funkcja Gaussa. Wiązka ta jest podstawowym rodzajem drgań generowanych przez laser i opisana jest równaniem:

$$E_{r,z} = E_0 \frac{w_0}{w_z} \exp\left[-\left(\frac{r}{w_z}\right)^2\right] \exp\left[-i\left(kz - \phi - \frac{kr^2}{2R_z}\right)\right], \quad (1.1)$$

gdzie:

$E_{r,z}$ - amplituda wiązki w przekroju z w punkcie odległym o r od osi optycznej,

E_0 - wartość pola w początku układu współrzędnych ($z=0$),

z - odległość od przewężenia wiązki laserowej wzdłuż osi wiązki,

$2w_0$ - średnica wiązki laserowej w płaszczyźnie przewężenia,

$r = \sqrt{x^2 + y^2}$ - odległość rozpatrywanego punktu od osi wiązki w kierunku prostopadłym,

$$k = 2\pi / \lambda$$

$2w_z$ - średnica wiązki laserowej w płaszczyźnie odległej o z od przewężenia:

$$2w_z = 2w_0 \left[1 + \left(\frac{\lambda z}{\Pi w_0^2} \right)^2 \right]^{\frac{1}{2}} \quad (1.1a)$$

R_z - promie zaokrąglenia czoła fali w odległości z od przewężenia:

$$R_z = -z \left[1 + \left(\frac{\Pi w_0^2}{\lambda z} \right)^2 \right] \quad (1.1b)$$

λ - długość fali (dla lasera He-Ne, $\lambda = 632,8 \text{ nm}$) emitowanego promieniowania,

$\text{tg } \phi$ - poosiowa poprawka fazowa:

$$\text{tg } \phi = \frac{\lambda z}{\Pi w_0^2} \quad (1.1c)$$

Z równania (1.1) wynika, że rozkład amplitudy w dowolnej płaszczyźnie z jest również opisany funkcją Gaussa:

$$E_{r,z} = E_0 \frac{w_0}{w_z} \exp \left[- \left(\frac{r}{w} \right)^2 \right], \quad (1.2)$$

gdzie: $E_0 \frac{w_0}{w_z} = E_{\max}$,

analogicznie przebiega rozkład intensywności promieniowania wiązki:

$$I_{r,z} = I_{\max} \exp \left[- 2 \left(\frac{r}{w_z} \right)^2 \right], \quad (1.3)$$

Rozkład amplitudy i intensywności pola w przekroju poprzecznym wiązki gaussowskiej przedstawia rys. 1.1.

Przez średnicę wiązki gaussowskiej w przekroju $z = \text{const}$ rozumie się średnicę okręgu utworzonego z punktów wiązki, w których wartość amplitudy pola spada e razy w porównaniu z jej wartością maksymalną, lub odpowiednio intensywność wiązki (parametr mierzony na pracowni) zmniejsza się e razy. Zgodnie z tą definicją średnica $2w_z$ jest średnicą wiązki w przekroju $z = \text{const}$, a $2w_0$ jest średnicą wiązki w płaszczyźnie $z = 0$. W miejscu $z = 0$ średnica wiązki jest najmniejsza, miejsce to nazywa się przewężeniem wiązki (rys. 1.2).

Składnik kz jest typowym składnikiem rozwiązania równania Maxwella dla fali płaskiej z jednorodnym rozkładem amplitudy. Wielkość ϕ jako funkcja odległości z , określa poprawkę tej fazy na osi w stosunku do wspomnianej fali. Ma istotne znaczenie dla interferencji.

Faza φ fali gaussowskiej opisana jest równaniem:

$$\varphi = kz - \phi - \frac{kr^2}{2R_z} \quad (1.4)$$

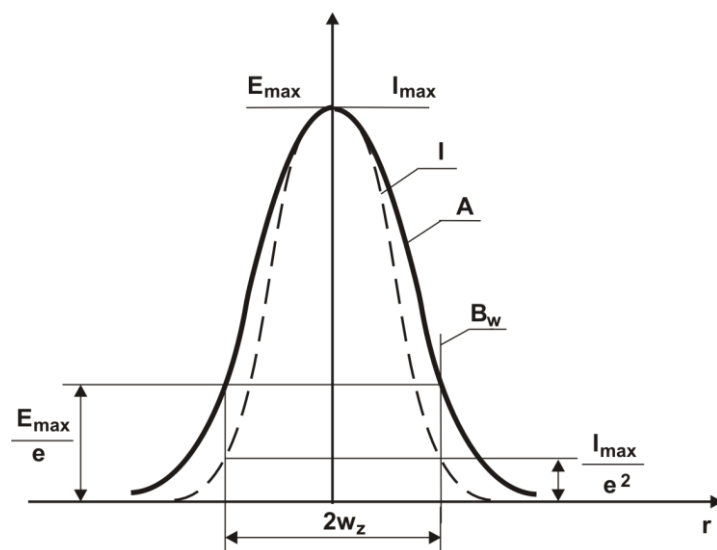
Z równania (1.4) wynika, że czoło fali jest zakrzywione, a dla dużych odległości od przewężenia wiązkę można traktować jako pęk promieni rozchodzących się prostoliniowo od środka przewężenia. Aproksymuje ją stożkiem o kącie wierzchołkowym 2Θ (rys.1.2), który stanowi kąt rozbieżności wiązki definiowany jako:

$$2\Theta = \lim_{z \rightarrow \infty} \left(\frac{2w_z}{z} \right) = \lim_{z \rightarrow \infty} \frac{2\varpi_o \sqrt{1 + (2z/D)^2}}{z} = \frac{2\lambda}{\Pi w_o}, \quad (1.5)$$

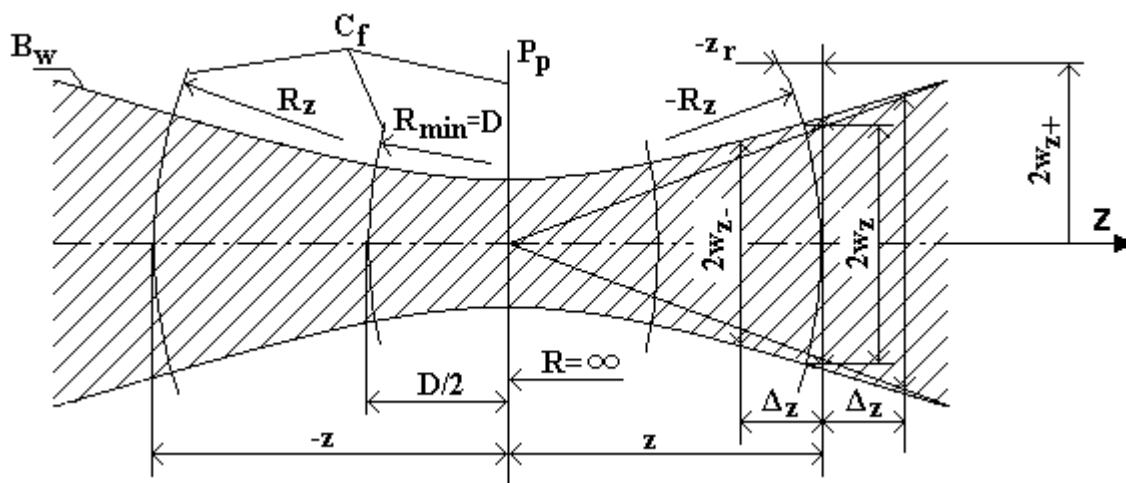
gdzie: $D = \frac{2\Pi}{\lambda} w_o^2$ - tzw. parametr konfokalny

(1,5a)

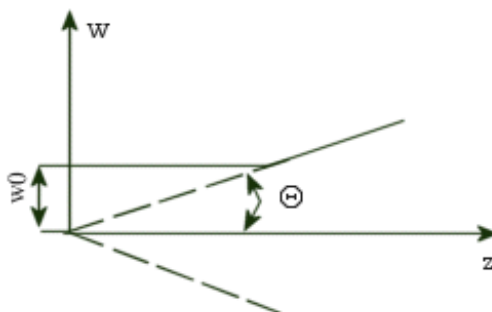
przedstawia to rys Graficznie.1.3.



Rys. 1.1 Rozkład amplitudy - A i intensywności - I w poprzecznym przekroju wiązki gaussowskiej, B_1 - brzeg kształtu wiązki.



Rys. 1.2. Kształt wiązki gaussowskiej w przestrzeni wewnątrz rezonatora: B_w - brzeg kształtu wiązki, P_p - pł. przewężenia, C_f - czoła fali, L - odległość zwierciadeł rezonatora konfokalnego.



Rys.1.3. Graficzne przedstawienie zależności (1.5).

Z zależności (1.5) wynika, że:

$$(2w_0)(2\Theta) = \frac{4\lambda}{\Pi} \quad (1.6)$$

Iloczyn średnicy przewężenia i kąta rozbieżności dla danej długości fali jest wartością niezmienniczą wiązki, co oznacza, że nie można wytworzyć wiązki, która miałaby dowolne wartości średnicy przewężenia i kąta rozbieżności.

Ostatni składnik zależności (1.4) opisuje zmianę fazy ze zmianą odległości rozpatrywanego punktu od osi (zmiana wartości r). Oznacza to, że przy skończonych wartościach R_z czoło fali jest zakrzywione. Znaczące wartości amplitudy pola występują na odległościach r dużo mniejszych od R_z . Z rys. 1.2

wynika, że strzałkę ugięcia czoła fali w mierze liniowej opisuje zależność:

$$z_r = R_z - \sqrt{R_z^2 - r^2} \approx \frac{r^2}{2R_z}, \text{ dla } r^2 \ll R_z^2 \quad (1.7)$$

czoło fali jest sferyczne, a R_z jest wartością promienia krzywizny. Wartość R_z można wyznaczyć z zależności (1.1b), przy czym największe zakrzywienie czoła fali występuje dla $z = \pm \frac{D}{2}$ i wtedy $R_{\min} = D$ (rys.1.2).

1.2.2. Ogniskowanie wiązki [1].

Średnica wiązki i kąt rozbieżności są głównymi parametrami, które decydują o dokładności wykonania pomiarów w metrologicznym zastosowaniu laserów.

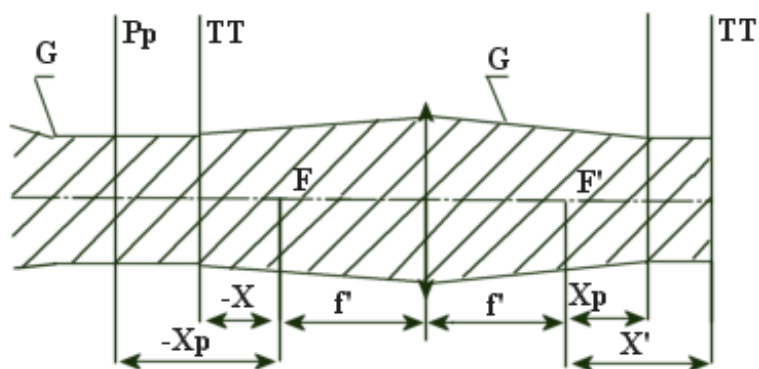
Z punktu widzenia dokładności pomiarowej należy dążyć do minimalizacji średnicy {zogniskowanie wiązki} i zmniejszenia kąta rozbieżności, przy czym są to parametry przeciwstawne, tzn. minimalizacja średnicy powoduje zwiększenie kąta rozbieżności i odwrotnie (1.6). Dlatego dąży się do poprawienia tylko jednego z parametrów, kosztem drugiego, w zależności od potrzeb.

Służą do tego celu specjalne układy optyczne składające się z jednej lub układu soczewek tworzących układ optyczny, któremu można przyporządkować wypadkową ogniskową f . Jeden z takich układów przedstawia rys. 1.4.

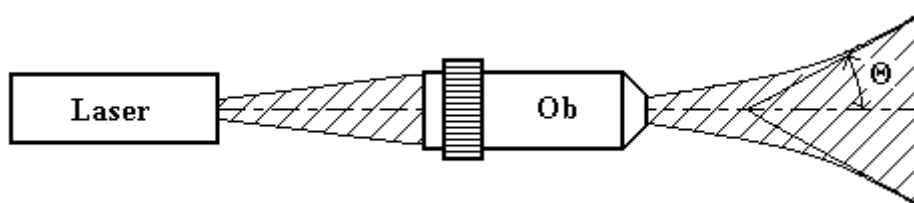
Obiektyw Ob odwzorowuje wiązkę G z przestrzeni przedmiotowej.

Jeżeli w dowolnej płaszczyźnie wiązki Π jest znany jej rozkład intensywności, wówczas w płaszczyźnie obrazowej Π' powtórzy się ten rozkład, ale w zmienionej skali związanej z powiększeniem obiektywu dla tej płaszczyzny.

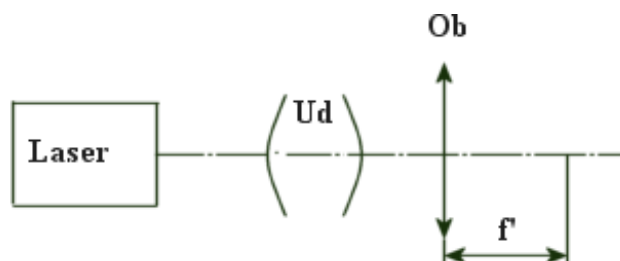
Obiektyw powoduje koncentrację mocy wiązki i równocześnie minimalizację średnicy przewężenia wiązki obrazowej. Parametr konfokalny wiązki obrazowej D' oblicza się z zależności:



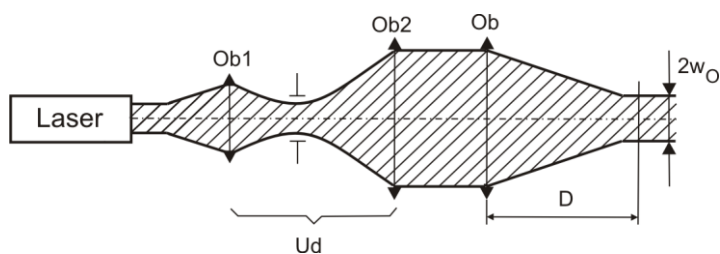
Rys.1.4. Odwzorowanie kształtu wiązki gaussowskiej przez obiektyw.



Rys.1.5. Ogniskowanie wiązki za pomocą obiektywu mikroskopowego.



Rys.1.6. Uzyskanie małej średnicy przewężenia za pomocą obiektywu Ob o dłuższej ogniskowej. Ud - dodatkowy układ.



Rys.1.7. Realizacja praktyczna układu z rys. 1.6 z dodatkim obiektywem Ob₁.

$$D' = \frac{fD}{x_p^2 + \left(\frac{D}{2}\right)^2} \quad (1.8)$$

W celu uzyskania małej wartości D' należy skracać ogniskową obiektywu f' zwiększając odległość x_p między ogniskiem przedmiotowym obiektywu a przewężeniem oraz powiększać parametr konfokalny D wiązki padającej.

Ogniskowanie wiązki za pomocą pojedynczego obiektywu (rys.1.5) o odpowiednio krótkiej ogniskowej prowadzi do bardzo małej odległości roboczej między ostatnią powierzchnią obiektywu a ogniskiem wiązki. Przy wysokich mocach wiązki lub dużych energiach impulsu może to być przyczyną uszkodzenia lub zanieczyszczenia powierzchni. Duża odległość robocza jest warunkiem niezbędnym przy stosowaniu laserów w procesach technologicznych ze względu na spotykane różne kształty elementu podlegającego obróbce. Ponadto przy cięciu, wierceniu itp z materiału obrabianego wydobywają się pary metali, które należy odprowadzać poza obszar obrabiany.

W celu rozwiązania zagadnienia należy wstawić dodatkowy układ U_d (rys.1.6, 1.7) między laser a obiektyw Ob , przy czym obiektyw powinien mieć dostatecznie długą ogniskową dla zapewnienia odpowiednio dużej odległości roboczej. Jednak parametr konfokalny wiązki obrazowej za obiektywem powinien być dostatecznie mały w celu uzyskania dostatecznie małej średnicy przewężenia wiązki.

Uzyskanie założonych właściwości wiązki obrazowej jest możliwe, gdy parametr konfokalny D wiązki padającej na obiektyw Ob lub odległość x_p między ogniskiem a przewężeniem będą duże.

2.5. Metody pomiaru parametrów geometrycznych wiązki laserowej.

W trakcie ćwiczenia mierzone będą średnica wiązki laserowej, kąt rozbieżności wiązki i promień zaokrąglenia czoła fali.

a) Pomiar średnicy wiązki laserowej [1,3].

Pomiaru dokonuje się zgodnie z normą BN-86/3378-01/05. użytym laserem jest laser He-Ne o pracy ciągłej emitujący w modzie podstawowym wiązkę gaussowską.

Pomiar polega na skapowaniu przekroju poprzecznego wiązki za pomocą otworu w nieprzezroczystym ekranie i pomiarze natężenia promieniowania wiązki przechodzącej przez ten otworek, przy czym średnica otworu skapującego powinna być znacznie mniejsza od średnicy wiązki w płaszczyźnie przysłony, wtedy można przyjąć, że rozkład amplitudy w płaszczyźnie przysłony jest jednorodny.

Układ pomiarowy składa się z układu skapującego i miernika natężenia promieniowania (woltomierz cyfrowy) przechodzącego przez otworek skanujący.

Układ pomiarowy powinien spełniać wymagania:

- skapowanie wiązki należy wykonywać w płaszczyźnie prostopadłej do kierunku rozchodzenia się wiązki;
- całkowite natężenie światła wychodzącego przez otworek skanujący powinno być rejestrowane przez miernik;
- zdolność rozdzielcza układu skapującego powinna być przynajmniej o rząd wielkości wyższa od średnicy wiązki, tzn. średnica otworu skanującego powinna być przynajmniej o rząd wielkości mniejsza od średnicy badanej wiązki;
- czułość miernika powinna się mieścić w zakresie spektralnym emitowanego promieniowania.

b) Pomiar kąta rozbieżności wiązki [1,4].

Pomiaru dokonuje się wg normy BN-86/3378-01/fl6.

Mierzac średnicę wiązki w trzech miejscach odległych odpowiednio o z , $z + \Delta z$ i $z - \Delta z$ od przewężenia (rys.1.2), można przy znanej długości fali ustalić kąt rozbieżności wiązki. Korzystając z zależności (1.5) i (1.6) można doprowadzić zależność (1.1a) do postaci:

$$(2w_z)^2 = (2w_o)^2 + (2\Theta z)^2 \quad (1.9)$$

Jeżeli $(2\omega_o)^2 \gg (2\Theta z)^2$ co zgodnie z (1.5a) i (1.1a) pokrywa się z warunkiem $z^2 \ll \left(\frac{D}{2}\right)^2$, to wystarczy wówczas przyjąć $2\omega_z \approx 2\omega_o$

W przeciwnym wypadku, tzn. wtedy gdy $z^2 \gg \left(\frac{D}{2}\right)^2$ będzie $2\omega_z \approx 2\Theta z$.

Oznacza to, że dla dostatecznie małych odległości od przewężenia, w porównaniu z parametrem konfokalnym wiązki, średnica wiązki pozostaje niemal stała i równa średnicy przewężenia, natomiast dla dużych odległości z średnicę wiązki można wyznaczyć z zależności geometrycznych.

Stosując zależność (1.9) dla trzech wspomnianych położań, otrzymuje się:

$$(2w_z)^2 = (2w_o)^2 + (2\Theta)^2 z^2 \quad (1.10a)$$

$$(2w_{z+})^2 = (2w_o)^2 + (2\Theta)^2 (z + \Delta z)^2 \quad (1.10b)$$

$$(2w_{z-})^2 = (2w_o)^2 + (2\Theta)^2 (z - \Delta z)^2 \quad (1.10c)$$

$$2\Theta = \frac{1}{\Delta z} \sqrt{\frac{(2w_{z+})^2 + (2w_{z-})^2}{2} - (2w_z)^2} \quad (1.11)$$

Gdy średnice wiązki będą mierzone w dostatecznie dużej odległości od przewężenia $\left(z^2 \gg \left(\frac{D}{2}\right)^2\right)$, wtedy $2w_z \approx 2\Theta z$, co wynika

z wniosków dla zależności (1.9). Wystarczy wtedy zmierzyć średnicę wiązki w dwóch przekrojach odległych od siebie o Δz . Przyjmuje się, że pierwszy pomiar należy wykonać w odległości od zwierciadła wyjściowego rezonatora równej trzykrotnej długości rezonatora badanego lasera (rys.1.8), a drugi w odległości Δz od przekroju pierwszego.

Kąt rozbieżności liczy się z zależności:

$$2\Theta = \frac{2w_2 - 2w_1}{\Delta z} \quad (1.12)$$

c) Pomiar promienia zaokrąglenia czoła fali [1].

Promień zaokrąglenia czoła fali R_z można policzyć z zależności (1.1b), w każdej odległości z od przewężenia, trzeba tylko znać wartość przewężenia w_o . Praktycznie jednak pomiar

promienia przeprowadza się metodą zdwojenia czoła fali za pomocą płytki płasko-równoległej (rys.1.9).

Zachodzi wtedy interferencja między obydwoma falami. Jeżeli bada się wiązkę, której promień czoła jest nieporównywalnie większy od średnicy wiązki i różnicy dróg wprowadzonej przez płytkę, wtedy prążki są prostoliniowe, a wartość promienia krzywizny wyznacza się ze wzoru:

$$R_z = \frac{d\Delta x}{\lambda},$$

gdzie: $d = \frac{t \sin 2\alpha}{\sqrt{n^2 - \sin^2 \alpha}}$ - rozsuniecie czoł obydwu fal w

płaszczyźnie Π

t - grubość płytki płasko-równoległej,

α - kąt padania wiązki na płytkę,

n - współczynnik załamania płytki, $n = 1,5172$

Δx - odległość między prążkami.

1.3. Przebieg ćwiczenia.

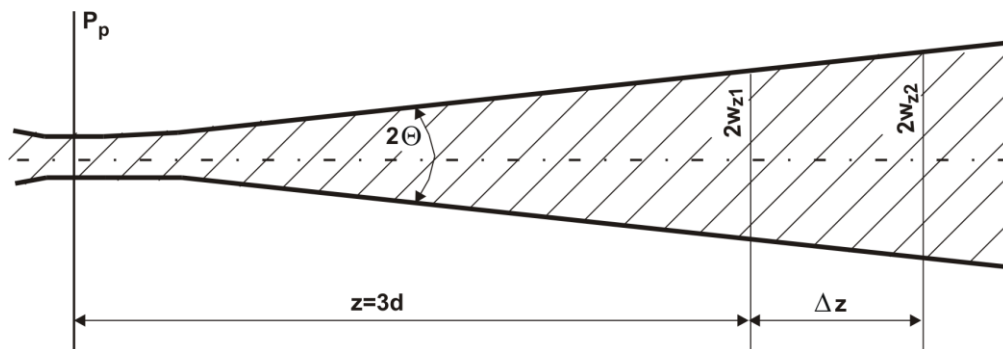
a) Zestawić układ pomiarowy wg rys.1.10.

b) Włączyć laser i odczekać kilka minut dla ustalenia się natężenia światła lasera i warunków pracy miernika.

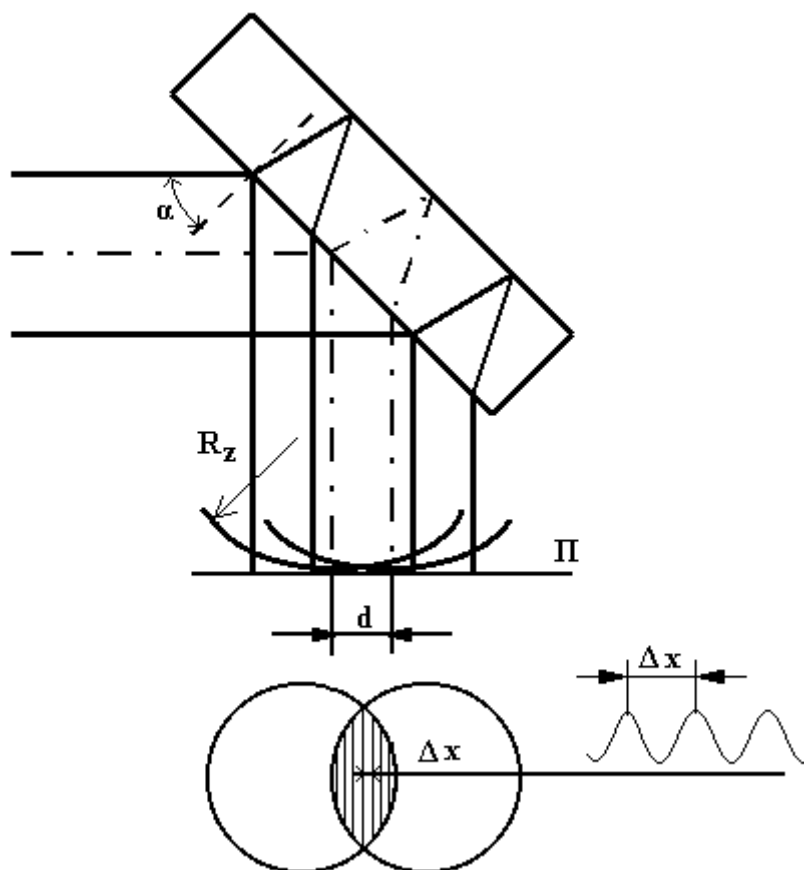
c) Zmieniając położenie otworka skanującego w stosunku do strumienia światła lasera o stałą wartość x , zmierzyć natężenie promieniowania I przechodzącego przez otworek w punktach skanowania, rozpoczynając od najmniejszej wartości I , poprzez wartość największą I_{\max} , aż do kolejnego minimum.

Wyniki pomiaru umieścić w tabeli:

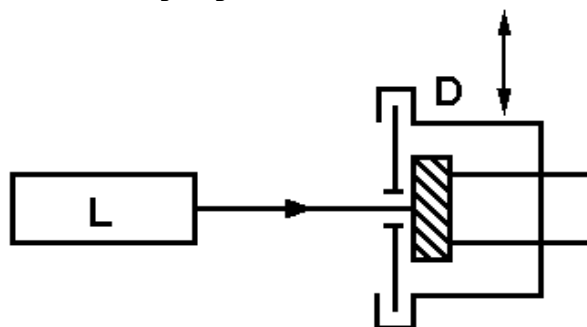
x [mm]	
I [mV]	
I/I_{\max}	



Rys.1.8. Wyznaczanie kąta rozbieżności wiązki w dużej odległości od płaszczyzny przewężenia P_p .



Rys.1.9. Pomiar promienia krzywizny czoła fali za pomocą płytki płasko - równoległej.



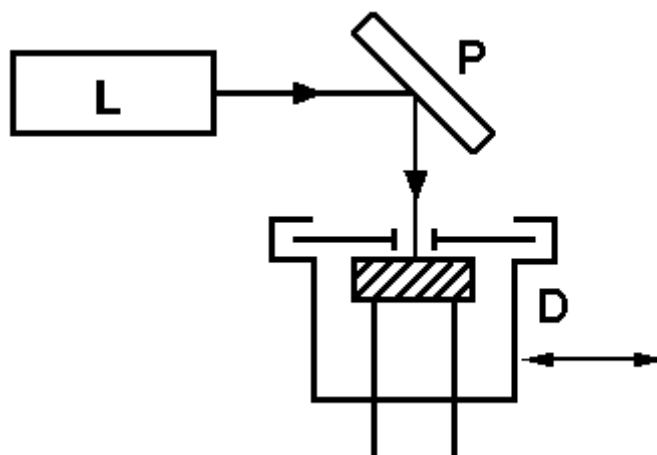
Rys.1.10. Schemat stanowiska pomiarowego do skanowania wiązki.
L - laser, D - fotodetektor z pinholem

d) Sporządzić na papierze milimetrowym wykres $f(x)=I/I_{\max}$ i zmierzyć średnicę obwiedni wyznaczonej przez punkty pomiarowe o natężeniu równym $1/e^2$ natężenia maksymalnego, która odpowiada zmierzonej średnicy wiązki laserowej $2w_{z1}$. Średnicę zaznaczyć na wykresie.

e) Dokonać pomiarów jak w punkcie c dla przekroju drugiego odległego od dotychczasowego o Δz , sporządzić wykres jak w punkcie d, zaznaczając na nim średnicę $2w_{z2}$.

f) Z zależności (1.12) obliczyć kąt rozbieżności wiązki laserowej.

g) Zestawić układ wg rys.1.11.



Rys.1.11. Schemat układu do pomiaru promienia krzywizny czoła fali, P - płytko płasko - równoległa, D - fotodetektor z pinholem.

h) Metodą skanowania określić odległość między prążkami Δx , policzyć d i obliczyć R_z z zależności (1.13).

i) Z przebiegu i kształtu prążków wyciągnąć wnioski co do dokładności wykonania zwierciadeł rezonatora oraz wnioski ogólne z przeprowadzonego ćwiczenia.

Literatura:

- [1] R. Józwicki, Optyka laserów, WNT Warszawa 1981.
- [2] BN-86/3378-01/05.
- [3] BN-86/3378-01/06.